

TAŽNÉ ZAŘÍZENÍ J54



VAPOL  
Zašová 270  
756 51 ZAŠOVÁ



IČO: 26783789  
DIČ: 405-26783789

email: VAPOL@VAPOL.CZ ,[WWW.VAPOL.CZ](http://WWW.VAPOL.CZ), tel.:571 634 399 fax: 571 620 889

#### TAŽNÉ ZAŘÍZENÍ NA TYPY VOZU :

HYUNDAI SANTA FE 5dv.

vyrobený od roku 2006

# ФАРКОП.РФ

Katalogové číslo:

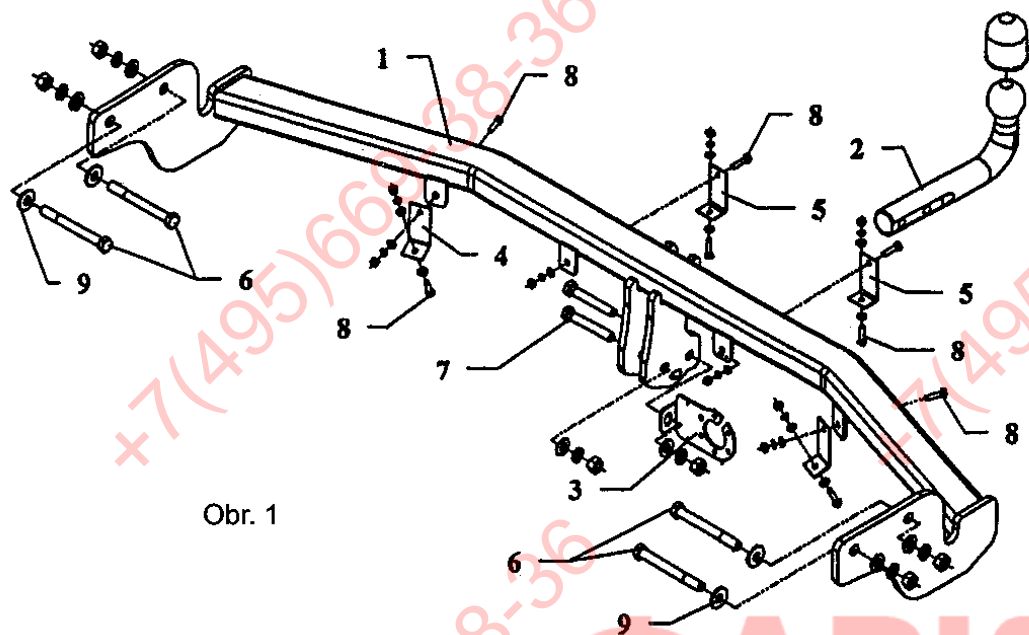
## +7 (495) 669-38-36 J 54

Tažné zařízení je určeno do montáže na výše uvedené vozy a slouží k tažení vozíků o maximální hmotnosti **2200kg** a tlaku na kouli max.**88kg**

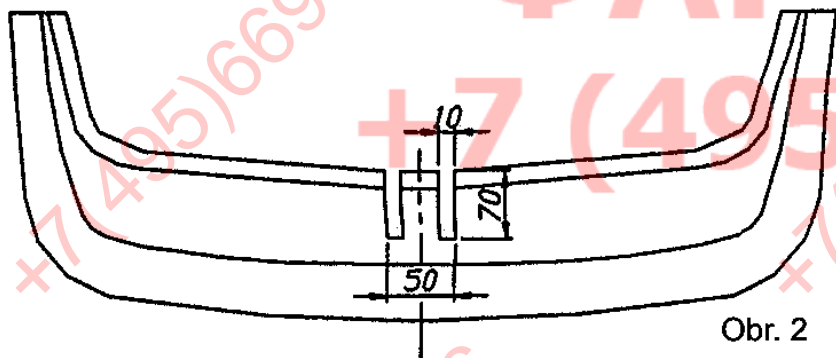
#### VSTUPNÍ INFORMACE

Tažné zařízení je konstruované shodně se zásadami bezpečnosti silničního provozu na pozemních komunikacích a jejich nezávadnost, je potvrzena množstvím různých zkoušek. Ale nezávadnost a bezpečnost tažného zařízení, závisí, také na správné a řádné montáži. Z tohoto důvodu prosíme o dodržení jednotlivých bodů montáže a nepřekračování limitních hodnot u tažného zařízení.

Tažné zařízení, je potřeba namontovat do míst, určených pro tyto účely výrobcem automobilu.



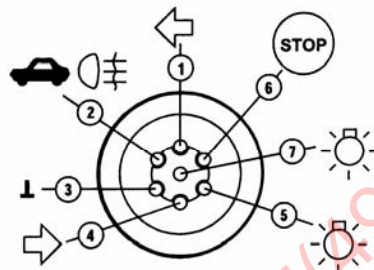
Obr. 1



Obr. 2

### SCHÉMA ELEKROINSTALACE ZÁSUVKY

Levý ukazatel směru	1 (L)
Mlhové světlo	2 (54-G)
Ukostření	3 (31)
Pravý ukazatel směru	4 (R)
Osvětlení pravá strana	5 (58-R)
Brzdové světla	6 (54)
Osvětlení levá strana	7 (58-L)



### POSTUP MONTÁŽE

1. Odšroubujte nárazník zároveň s kovovou výztuhou a pěnovou výplní (kovová výztuha a výplň nebudou znovu montované).
2. Spusťte výfuky ze zadních zavěšení.
3. Odšroubujte žárové kryty.
4. Přiložte hlavní díl tažného (1) do nosníků tak, aby jeho otvory se pokryly s otvory v rámu, následně sešroubujte šrouby M12x110mm (6). Využijte velké podložky (9).
5. Namontujte žárový kryt a zavěste výfuky.
6. Namontujte nárazník po předchozím výřezu jeho části dle obrázku č.2. Využijte úchyty (4 a 5) z příslušenství tažného (viz obr. 1).
7. Na takto namontované tažné přišroubujte díl s kouli (2) společně s držákem elektroinstalace (3) pomocí šroubů M12x75mm (7) z příslušenství.
8. Zapojte přívody zástrčky do elektroinstalace automobilu a to shodně s doporučením výrobce automobilu (doporučujeme provedení montáže v příslušném autorizovaném servisu).
9. Dotáhněte všechny šrouby odpovídajícím momentem, jak je uvedeno v tabulce.
10. Doplněte a opravte nátěrové nedostatky způsobené montáží zařízení.

Doporučené šrouby a montážní síly: pevnost min.8.8

M8	25Nm	M10	55Nm
M12	85Nm	M14	135Nm

### POZOR

- Po namontování tažného zařízení je potřeba jej přihlásit na příslušném dopravním úřadě. K tomuto účelu slouží typový list tažného zařízení.
- Po ujetí cca. 1000km v provozu je potřeba dotáhnout šrouby.
- Kouli je potřeba před zapojením vozíku namazat mazacím tukem.

### ZÁRUČNÍ PODMÍNKY

- Záruka se vztahuje na vady zaviněné špatnou konstrukcí zařízení a především na skryté vady materiálu použitých k výrobě tažného zařízení.
- Záruka se nevztahuje na vady způsobené odběratelem a to z důvodu neodborné, nebo špatné montáže, neudržování povrchového nátěru (na korozi), na vady způsobené mechanickým poškozením (autonehoda apod.), na vady způsobené používáním zařízení pro jiné účely než určuje výrobce.
- Záruka je na 2 roky od datumu prodeje, maximálně do výše určené zákonem.

Datum prodeje:

Razítko a podpis: